

**F 800-1000-1200-1800-3000-5000-8000  
ja C 600**

**PUHALTIMET**



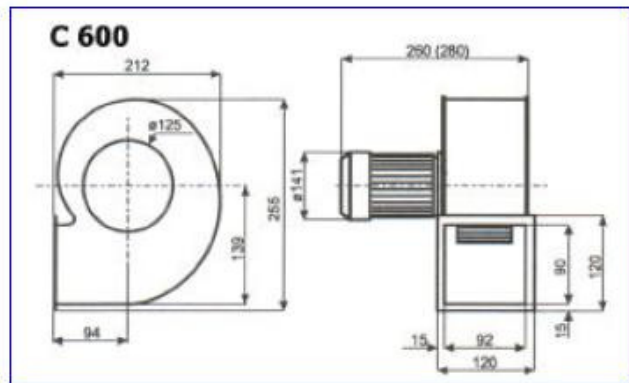
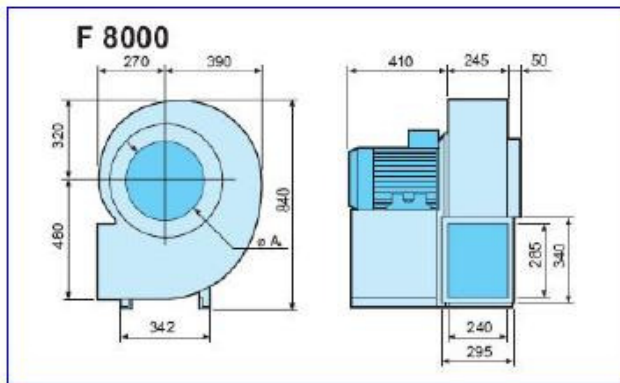
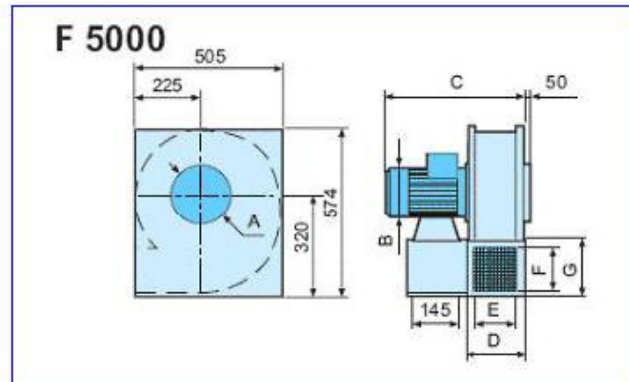
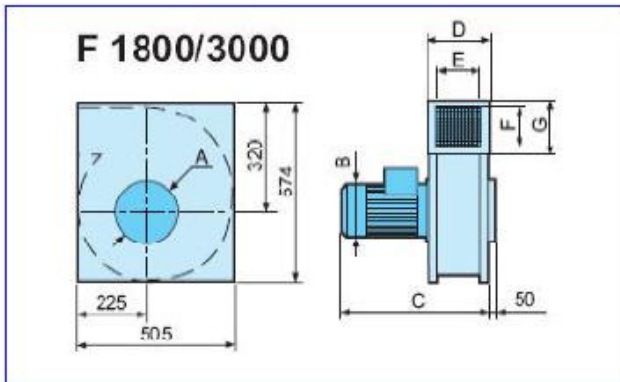
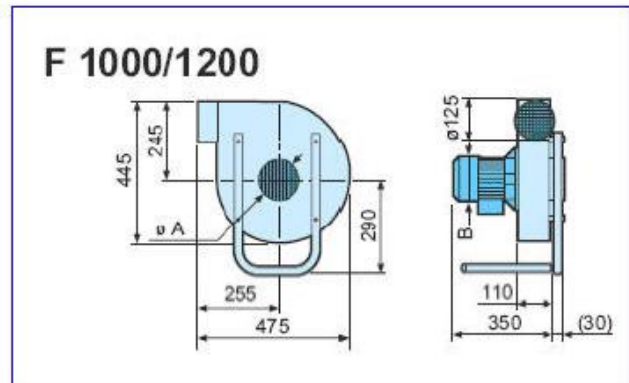
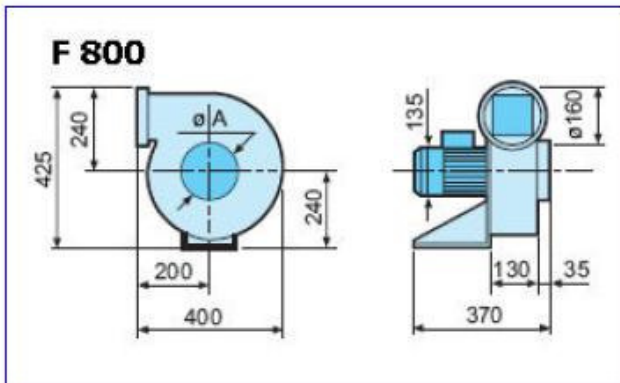
F-sarjan puhaltimet soveltuvat erinomaisesti teollisuuskäyttöön. Paineenkorotus ja kapasiteetti riittää erityisesti hitsaussavujen, pakokaasujen ja muiden ympäristölle haitallisten aineiden poistoon ilman että puhaltimet tukkeutuvat.

Puhallinpyörän suorat siivet on valmistettu valamalla alumiiniseoksesta, mikä minimoi kipi-nän muodostumisriskiä. (Ei koske puhallinta C 600.) Pyörä on hyvin tasapainotettu ja siivet itsepuhdistuvia, joten laakerivaurioita ei juuri aiheudu.

Ulospuhallussuunta valitaan kiinnitystelineen suuntaa vaihtamalla tai kaapua kääntämällä.

Pulverimaalattu teräspeltikaapu sallii ulkoasennuksen, tällöin puhallin tulee varustaa riittäväällä poistoaukon- ja sähkömoottorisuojalla. Kaapelointi kytkentärasialle on tuotava alakautta ja tarvittaessa tiivistettävä.

## F 800-1000-1200-1800-3000-5000-8000, C 600



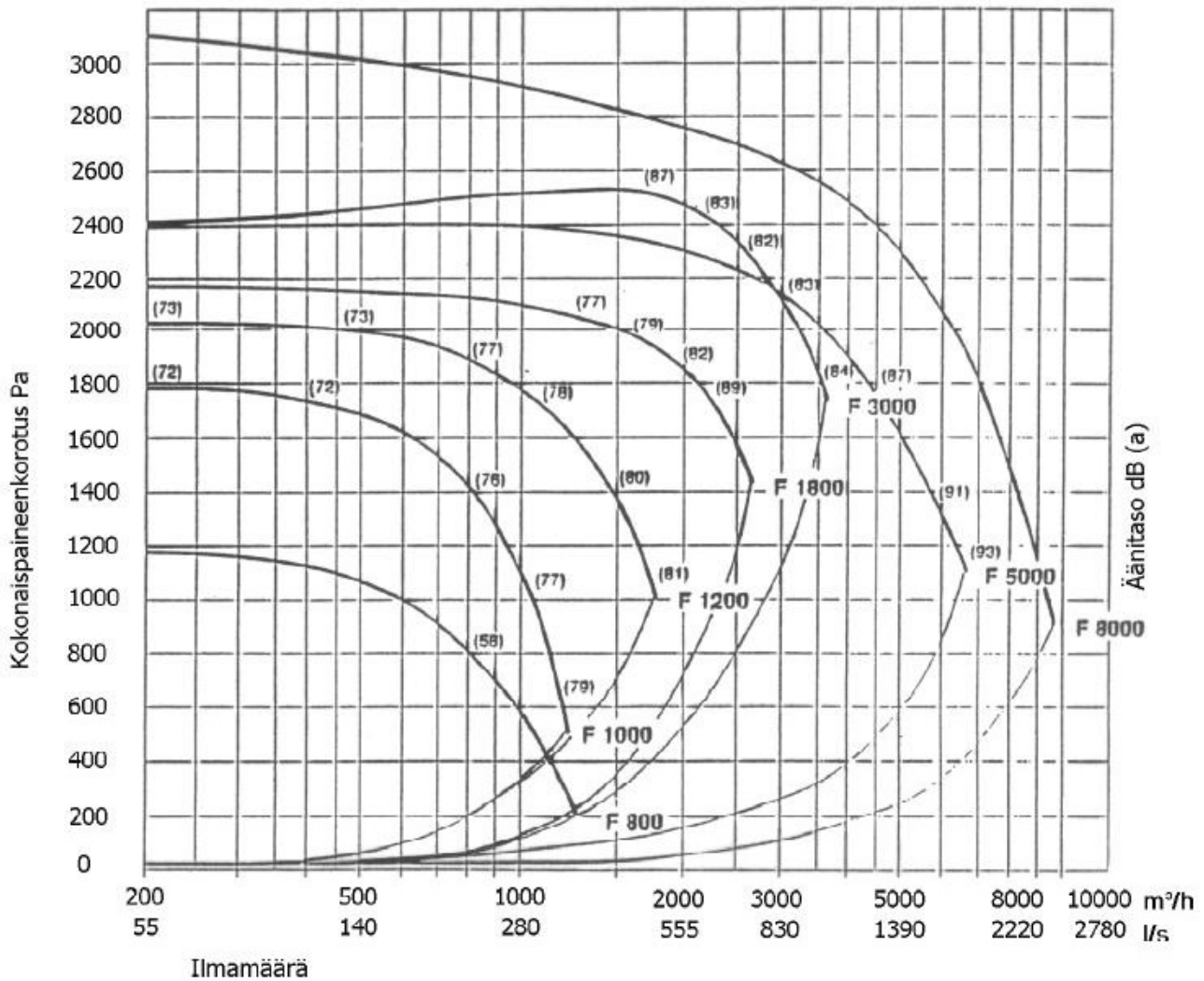
Tyyppi	A	B	C	D	E	F	G
F 800	$\varnothing 160$	-	-	-	-	-	-
F 1000	$\varnothing 125$	$\varnothing 135$	-	-	-	-	-
F 1200	$\varnothing 125$	$\varnothing 150$	-	-	-	-	-
F 1800	$\varnothing 160$	$\varnothing 160$	340	160	110	140	165
F 3000	$\varnothing 200$	$\varnothing 180$	490	190	140	140	165
F 5000	$\varnothing 315$	$\varnothing 230$	610	290	240	195	220
F 8000	$\varnothing 315$	-	-	-	-	-	-
C 600	$\varnothing 125$	-	-	-	-	-	-

**TEKNISET TIEDOT**  
**PUHALTIMET**

**Puhaltimien tekniset tiedot**

Merkki	Pyörimis- nopeus	Nimellis- teho	Nimellisvirta			Jännite	Paino
			A 1~ 230 V	A 3~ 230 V	A 3~ 400 V		
	Rpm.	kW				V	Kg
F 800 -3	2800	0,37		1,68	0,97	230/400	11
F 800 -1	2800	0,37	2,75			230	12
F 1000 -3	2800	0,55		2,3	1,33	230/400	11
F 1000 -1	2800	0,55	3,6			230	13
F 1200 -3	2800	0,75		3,11	1,8	230/400	15
F 1200 -1	2800	0,75	5,1			230	17
F 1800 -3	2800	1,1		4,1	2,37	230/400	24
F 1800 -1	2800	1,1	7,3			230	25
F 3000	2800	2,2		7,9	4,6	230/400	32
F 5000	2800	4,0		13,5	7,8	400/690	52
F 8000	2800	7,5		23,9	13,8	400/690	85
C 600 3	2800	0,25		1,2	0,7	230/400	7
C 600 1	2770	0,25	2,0			230	6

**Puhaltimien ominaiskäyrästä**



C 600 =>

**Äänitasotesti**

Puhaltimet on laboratoriotestattu. Puhaltimille saadut dB(A)-arvot on redusoitu vastaamaan 10 m<sup>2</sup> absorptiopintaa.

C-600-puhaltimen äänitaso on n. 65-67 dB(A).

