

PAKOKAASULETKUKELA

ASR ja ASRM



Mekaaniset ja moottorikäyttöiset pakokaasuletkuketat työpaikoille, joissa ajoneuvot seisovat paikallaan

ASR / ASRM - pakokaasuletkukeloilla on erittäin tukeva rakenne. Pakokaasuletkuketat liitetään erilliseen puhaltimeen tai keskusimujärjestelmään.

Lisävarusteena saatavissa mm. 2-napainen mikrokytkin. Sopivat suokappaleet löytyvät erilliseltä esitteeltä.

ASR = Letkukela jousipalautuksella

ASRM = Letkukela moottoripalautuksella

Letku

Ominaisuudet vaikeasti syttyvä, soveltuu ajoneuvopakokaasuille

Lämpötila-alue -30°C - +170°C

Muut

Pintakäsittely Pulverimaalattu

Paino ilman letkua ASR 65: n. 47 kg

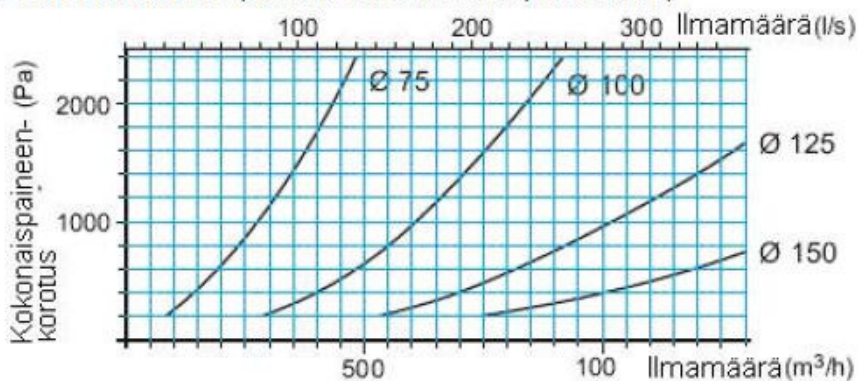
ASR 85: n. 52 kg

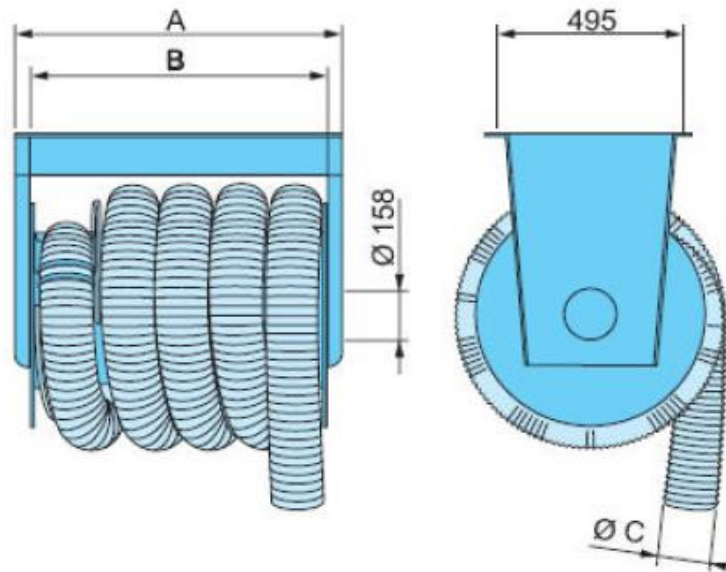
ASR 125: n. 57 kg

Ajoneuvon moottoritulavuus	1000 rpm 120°C	3000 rpm 180°C	6000 rpm 210°C
Auto 2,0 l	100 m³/h	300 m³/h	600 m³/h
Auto 3,0 l	150 m³/h	450 m³/h	900 m³/h
Auto 4,0 l	200 m³/h	600 m³/h	1100 m³/h
Ajoneuvon moottoritulavuus	500 rpm 120°C	1250 rpm 180°C	2500 rpm 210°C
Kuorma-auto 8,0 l	170 m³/h	440 m³/h	880 m³/h
Kuorma-auto 15,0 l	330 m³/h	825 m³/h	1650 m³/h
Kuorma-auto 20,0 l	440 m³/h	1100 m³/h	2200 m³/h

Laitteet mitoitetaan yleensä tyhjäkäynnille, mutta ilmamäärä tulee valita korkeammaksi kuin annettu pakokaasun määrä. Laitteet kokonaisuudessaan tulee mitoittaa siten, että ne selviytyvät hieman minimivaatimusta korkeammasta kuormituksesta.

Paineen korotus (kokonaan ulosvedetty letku 5 m)





Mekaaninen letkukela

	A (mm)	B (mm)	ØC (mm)	Letkun pituus (m)
ASR 65-75-5	835	775	75	5
ASR 65-75-7,5	835	775	75	7,5
ASR 65-75-10	835	775	75	10

ASR 65-100-5	835	775	100	5
ASR 65-100-7,5	835	775	100	7,5
ASR 65-100-10	835	775	100	10

ASR 85-125-5	1135	1075	125	5
ASR 85-125-7,5	1135	1075	125	7,5
ASR 85-125-10	1135	1075	125	10

ASR 85-150-5	1135	1075	150	5
ASR 85-150-7,5	1135	1075	150	7,5
ASR 85-150-10	1135	1075	150	10
ASR 125-150-12,5	1415	1355	150	12,5

Moottorikäyttöinen letkukela

	A (mm)	B (mm)	ØC (mm)	Letkun pituus (m)
ASRM 65-100-7,5	835	775	100	7,5
ASRM 65-100-10	835	775	100	10
ASRM 85-100-12,5	1135	1075	100	12,5

ASRM 65-125-7,5	835	775	125	7,5
ASRM 85-125-10	1135	1075	125	10
ASRM 85-125-12,5	1135	1075	125	12,5

ASRM 85-150-7,5	1135	1075	150	7,5
ASRM 85-150-10	1135	1075	150	10
ASRM 125-150-12,5	1415	1355	150	12,5
ASRM 125-150-15	1415	1355	150	15

Lisävarusteet pakokaasuletkukeloille:

SRS-1	2-napainen mikrokytkin
MSRM-1	Seinään asennettava käsikatkaisija
MSRM-2	Vapaasti riippuva käsikatkaisija
ASRM RADIO	Radiokauko-ohjain

