

MALLI OUF 80/100/125/160/200 ÖLJYSUMUNEROTIN

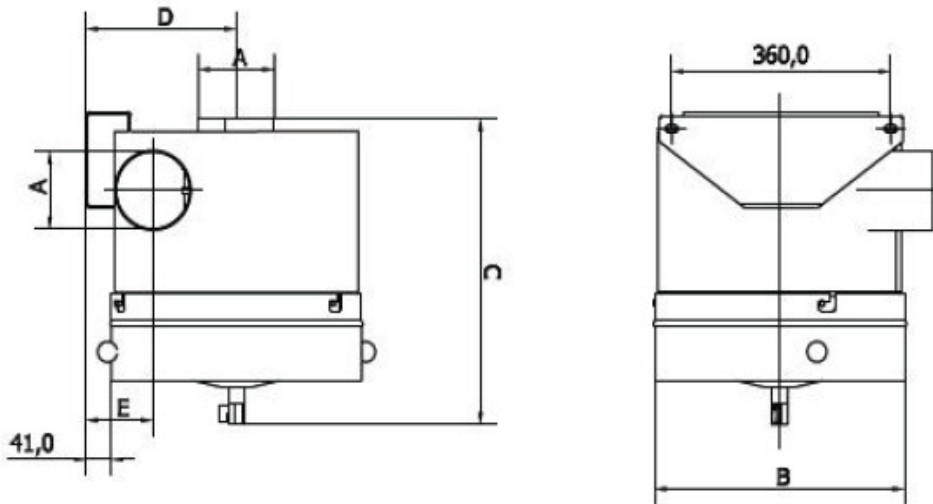


Öljysumunerotin OUF 80 - 200

- öljysumun esierotin yksittäiselle työstökoneelle
- erotus toimii sykloniperiaatteella ja suodatinluokka on G4
- liitin nesteen tyhjennykselle
- helppo asentaa seinäkiinnikkeillä
- alaosa on helppo irrottaa suodattimen vaihtoa ja puhdistusta varten
- max alipaine 2 000 Pa
- erotuskyky vähintään 85 %
- poistoilma max +25°C

Soveltuu öljysumun karkean materiaalin erotukseen työstökoneilta. Estää myös neste-
vuotoja putkistosta ja sitä kautta saavutetaan seuraavat edut:

- terveyshaittojen ja tulipalovaaran väheneminen
- liukastumisvaaran väheneminen
- vähäisempi ja helpompi siivoaminen
- hyvinvoinnin lisääntyminen.



Tyyppi	Tilausnro	A	B	C	D	E	Ilmamäärä		Painehäviö Pa
							m ³ /h	l/s	alussa/lopus
OUF 80	04 321 000	Ø80	265	379	174	81	300	85	500/800
OUF 100	04 322 000	Ø100	314	429	198	91	500	140	500/800
OUF 125	04 323 000	Ø125	411	479	247	104	800	220	500/800
OUF 160	04 324 000	Ø160	513	608	298	121	1200	330	500/800
OUF 200	04 325 000	Ø200	611	719	347	141	2000	555	500/800