

P -15, -20, -25, -30, -35 MUOVIPUHALTIMET



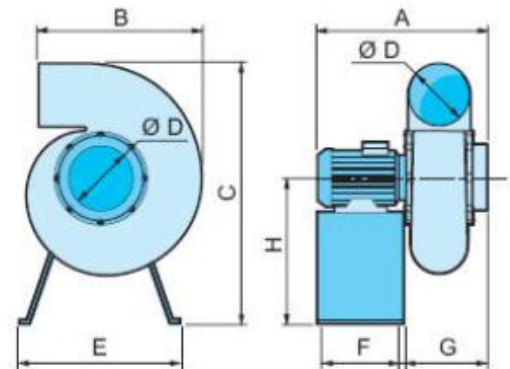
Polypropyleenisia muovipuhaltimia käytetään vaativissa olosuhteissa esim. laboratorioissa ja kemianteollisuudessa.

Puhaltimet valmistetaan polypropyleenista (PP). Vakiovarusteena niissä on pulverimaalattu, teräksinen jalka ja joustava imupuolen liitin.

P-sarjan puhaltimet voidaan asentaa ulos, jolloin ne varustetaan riittävällä sadesuojauksella ja kaapelointi alakautta kytkentärasialle.

P-sarjan puhaltimet saa myös Atex-hyväksyttynä, jolloin kaavun merkintä on EX II 3G IIB T4 ja moottorin EX II 2G Eex-e II T3. Moottoreita on saatavissa myös taajuusmuuttajakäyttöön, tällöin merkintä on EX II 2G Eex-d II T3.

Mitat	A mm	B mm	C mm	Ø D mm	E mm	F mm	G mm	H mm
P-15	360	303	551	125	340	160	180	311
P-20	390	340	614	160	340	160	210	311
P-25	515	413	755	200	420	160	235	390
P-30	540	490	910	250	460	220	265	460
P-35	822	580	1170	315	600	314	380	600



Lisävarusteet

Puhaltimet P-15, -20, -25, -30 ja -35 voidaan toimittaa myös huippuimurivarusteilla (PR-15, -20, -25, -30 ja -35), joihin kuuluvat sadehattu, poistoyhde verkolla ja piipun hattu.

Turvakytkin (PRF-T) on myös saatavissa, tällöin se on valmiiksi kaapeloituna ja kytkettynä.



Mitat	Korkeus	Alusta
PR-15	460 mm	547 x 547 mm
PR-20	460 mm	547 x 547 mm
PR-25	500 mm	547 x 547 mm
PR-30	600 mm	547 x 547 mm
PR-35	880 mm	700 x 700 mm

P -15, -20, -25, -30, -35

MUOVIPUHALTIMET

P-sarjan puhaltimet 1- ja 3-vaiheiset

Malli	Pyörimisnopeus rpm	Nimellisteho kW	Nimellisvirta A		Äänitaso dB(A)
			230 V	400 V	
P 15/2 1	2 870	0,37	2,80	-	63-71
P 15/2 3	2 870	0,37	-	0,94	63-71
P 15/4 3	1 450	0,25	-	0,78	49-54
P 20/2 1	2 870	1,10	7,60	-	51-84
P 20/2 3 A	2 870	0,75	-	1,72	51-84
P 20/2 3 B	2 870	1,10	-	2,55	51-84
P 20/4 1	1 450	0,25	1,98	-	42-66
P 20/4 3	1 450	0,25	-	0,78	42-66
P 20/6 3	950	0,18	-	0,88	36-54
P 25/2 3 A	2 870	2,20	-	4,55	68-88
P 25/2 3 B	2 870	3,00	-	6,15	68-88
P 25/4 3	1 450	0,37	-	1,06	53-74
P 25/6 3	950	0,18	-	0,88	43-62
P 30/4 3	1 450	1,50	-	3,40	49-78
P 35/4 3 A	1 450	4,0	-	8,80	77-86
P 35/6 3	950	2,20	-	5,35	74-85

P-sarjan puhaltimet 1- ja 3-vaiheiset, ATEX-suojatut

Malli	Pyörimisnopeus rpm	Nimellisteho kW	Nimellisvirta A		Äänitaso dB(A)
			230 V	400 V	
P 15/2 3 ATEX	2 870	0,37	-	0,97	63-71
P 15/4 3 ATEX	1 450	0,25	-	0,79	49-54
P 20/2 3A ATEX	2 870	0,75	-	1,76	51-84
P 20/2 3B ATEX	2 870	1,10	-	2,55	51-84
P 20/4 3 ATEX	1 450	0,25	-	0,79	42-66
P 25/4 3 ATEX	1 450	0,37	-	0,97	53-74
P 35/4 3 ATEX	1 450	3,60	-	8,00	77-86

