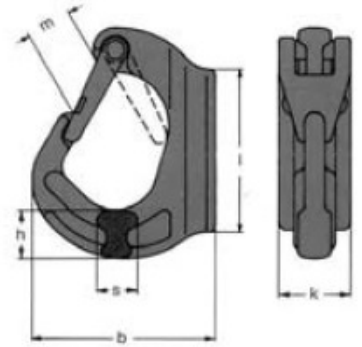


KAIVINKONEKOUKUT LAUKAISUKOUKUT

KAIVINKONEKOUKUT , HITSATTAVAT

- hitsattavat koukut kaivinkoneiden kauhoihin , työkoneisiin ja ajoneuvoihin
- pintakäsittelynä maalaus
- varmuuskerroin 4 : 1
- **ei saa lämpökäsitellä**

Työkuorma t	m mm	l mm	b mm	h mm	s mm	Paino kg	Tuotekoodi
2,0	25	80	91	25	21	0,8	KAKO02
3,0	28	116	105	31	24	1,2	KAKO03
5,0	33	162	133	45	29	2,5	KAKO05
8,0	34	168	136	51	40	3,3	KAKO08
10,0	49	205	169	56	40	5,2	KAKO10



LAUKAISUKOUKUT

- köyden avulla "laukaistavat" / avattavat koukut
- kätevä kohteissa , missä nostettava kappale on saatava irrotetuksi tai pudotetuksi kaukaa kappaleesta
- saatavana kolme eri kokoa

Työkuorma t	Paino kg	Tuotekoodi
1,6	0,9	LAUK16
3,0	4,1	LAUK30
6,4	5,3	LAUK64

